



PELLUX MED NYT TOUCH DISPLAY

BRUGERVENLIG TOUCH DISPLAY

Alle vores pillefyr i Pellux-serien fås med touch display. Vi har udviklet touch funktionen, fordi det giver dig en række fordele i hverdagen, og fordi det giver installatøren en række gode værktøjer, hvis du oplever driftsforstyrrelser på pillefyret.

Touch displayet har tre indgange, én til dig, én til installatøren og én til pro-

ducenten. Det handler ikke om, at det er nødvendigt for dig at indstille fyret hele tiden, men det giver dig mulighed for at have et godt overblik. Samtidig giver det trykthed i hverdagen, fordi touch displayet gør det både nemt og hurtigt at betjene, justere og korrigere, så du altid har et optimalt fungerende pillefyr.



PELLUX COMPACT TOUCH

Denne kedel er designet til at brænde træpiller til opvarmning af huse og mindre boliger.

Et stående konvektionssystem og automatisk rensning letter rengøringen og giver en høj og jævn virkningsgrad.

En veldimensioneret askeskuffe letter rengøring. Brænderen er forsynet med automatisk forbrændingssystem.

Kedlens styresystem sørger for tilførsel af brændsel og brænderens drift.

Takket være det fleksible design, er det muligt at udvide styringen.

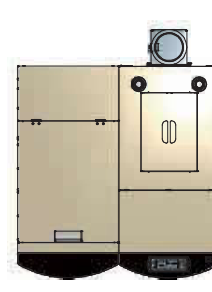
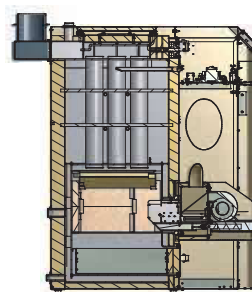
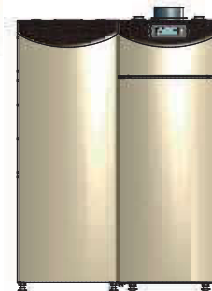
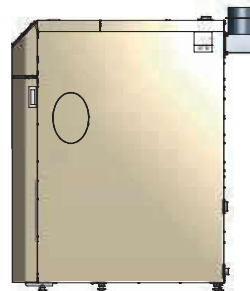
A+

Varenr.	Type/beskrivelse	Energi-mærke	Effekt/kW	Mål (mm)			Nettopris	
				H	B	D	Ekskl. moms	Inkl. moms
069211	PELLUX COMPACT TOUCH	A+	3-12	1174	450	950	25.000,00	31.250,00
069208	PELLUX SILO 200 L INKL. SNEGL			1174	450	950	7.400,00	9.250,00



Ekstraudstyr

4 varmekredse, herunder 1 kredsløb til varmt brugsvand, eller med en buffertank.



PELLUX 100 TOUCH

PELLUX 100 er en specialudviklet kedel som er isoleret med miljøvenligt mineraluld, hvilket giver et lavt varmetab. Kabinettet består af grå pulverlakeret stålplade. Frontpanelet kan let åbnes fremad, så alle el-tilslutninger bliver let tilgængelige. PELLUX 100 20 kW leveres med PB20 MAX brænder som standard. PELLUX 100 30 kW leveres med PB30 MAX brænder som standard.

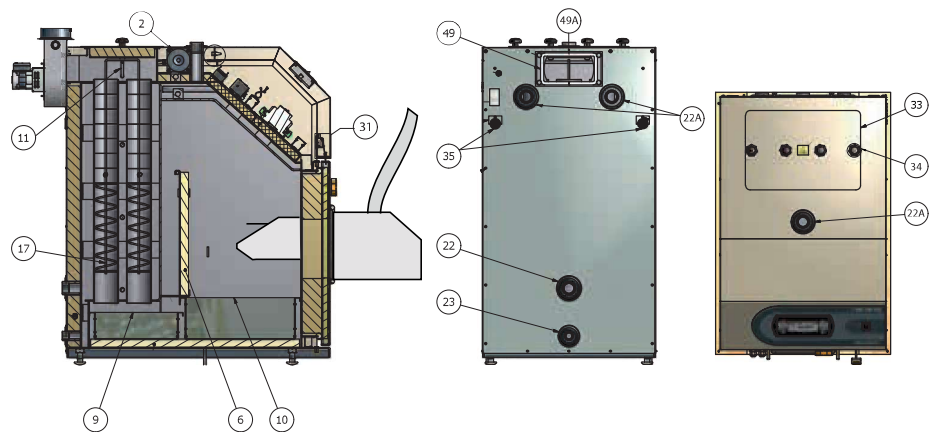
A*

Varenr.	Type/beskrivelse	Energi-mærke	Effekt/kW	Mål (mm)			Nettopris	
				H	B	D	Ekskl. moms	Inkl. moms
069210	Pellux 100 Touch med PB20 MAX brænder	A+	6-20	966	526	805	27.500,00	34.375,00
069089	Pellux 100 30 kW	A+	9-30	966	597	805	29.300,00	36.625,00



Udstyr

- 2 Enkeltfaset induktionsmotor 15 W
- 6 Keramisk indsats 370x285x25
- 9 Askeskuffe til turbolator
- 10 Askeskuffe til brænder
- 11 Rensemekanisme
- 17 Turbolator, komplet
- 22 Retur anlæg 1"
- 22A Fremløb 1"
- 23 Aftap 1/2"
- 31 Mikroswitch 16A/250V til frontlæge
- 33 Topplade til turbolator
- 34 Håndtag - stjerneformet
- 35 Kabel tomrør
- 49 Glassnor 10x3
- 49A Røgafgang



Skorstenstrækket

bør min. være 18 MPa.

Følgende skal iagttages

Indvendig diameter på skorsten, min. 125 mm og maks. 180 mm. Anbefalet skorstenshøjde er 6 m.

Ekstraudstyr

Ilstyring
Varmtvandsprioritering
Vejrkompenisering

PELLUX 200 EXCLUSIVE TOUCH

PELLUX 200 et specialudviklet pillefyr med automatisk rensning af røggaskanaler og digitalt display.

Bemærk, at pillebrænder er monteret på frontlåde, som både kan hængsles i højre og venstre side.

Automatisk rensning af brænder ved hver opstart. Frontlåde gør det nemt at tømme askeskuffen og rense brænderen.

Denne kedel er standard monteret med følgende udstyr: Vejrkompensering, varmtvandsprioritering, suge/trækblæser, solar styring og buffertank styring. Modulerende 6-20 kW. Godkendt: EN 303-5-klasse 5.

A*

Varenr.	Type/beskrivelse	Energi-mærke	Effekt/kW	Mål (mm)			Nettopris	
				H	B	D	Ekskl. moms	Inkl. moms
069204	PELLUX 200 Touch og PB MAX	A+	6-20	1597	595	728	30.300,00	37875,00

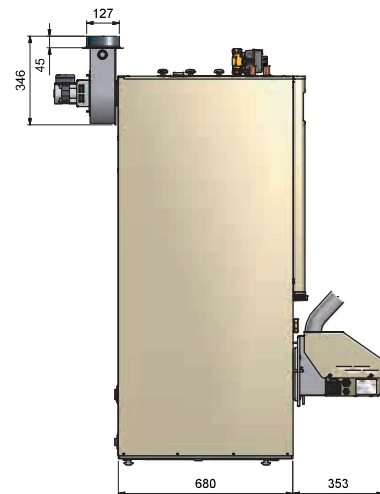
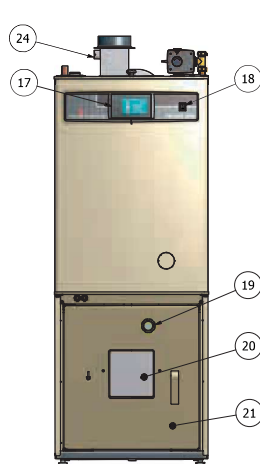


Udstyr

- 13 Ekstra studs 1"
- 14 Ekstra studs 1"
- 15 Retur VVB
- 16 Fremløb VVB
- 17 Display
- 18 Tænd/sluk
- 19 Skueglas
- 20 Påmontering af brænder
- 21 Låge
- 22 Retur-anlæg
- 23 Frem-anlæg
- 24 Suge/trækblæser

Ekstraudstyr

- Internetstyring
- Elpatron 3 kW til 230 V er forberedt
- Iltstyring
- Solarstyring



Standardudstyr

- 1 stk. brænder
- 1 stk. varmtvandsprioritering
- 1 stk. vejrkompensering
- 1 stk. suge/trækblæser
- 1 stk. buffertankstyring

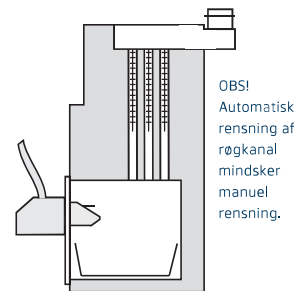
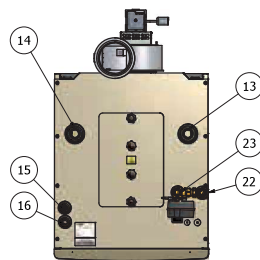
Følgende skal iagttages

Indvendig skorstensdiameter bør være minimum 125 mm og anbefales til maksimalt 160 mm.

Mindste skorstenhøjde ved denne diameter er 4-6 m.

Der skal minimum være 18 Pcal skorstenstræk til stede.

Pellux 200 Touch er godkendt til et arbejdstryk på 2,5 bar.

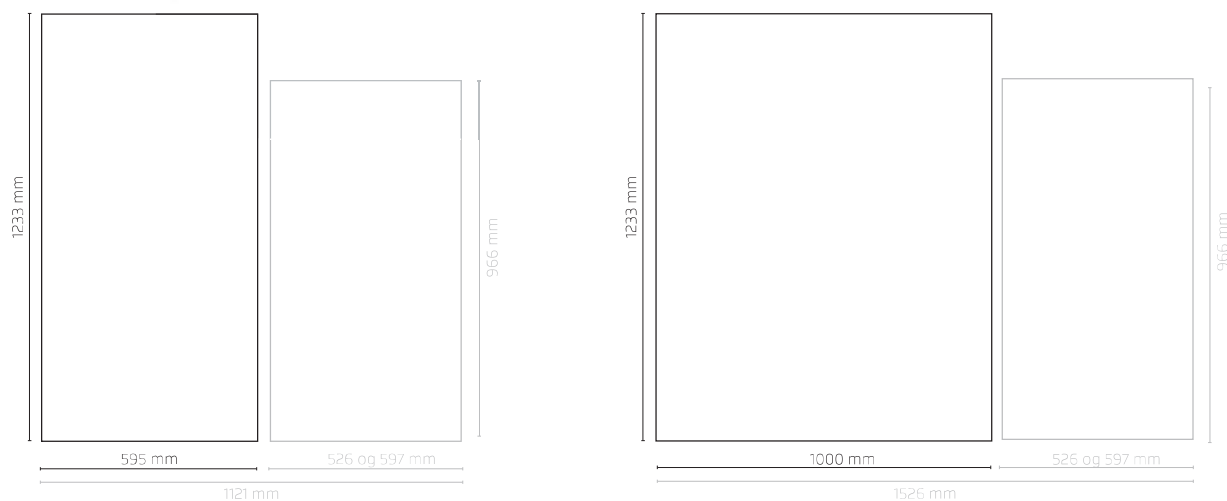


OBS!
Automatisk rensning af røgkanal mindsker manuel rensning.

PELLUX STANDARD MAGASINER

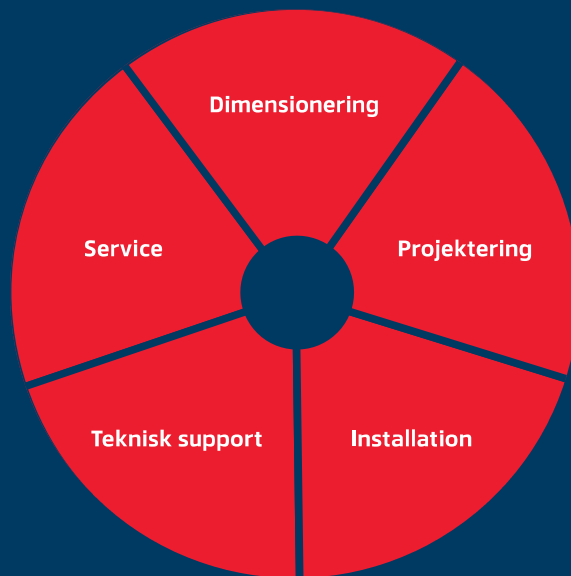
Magasinerne er standard produceret, men med mulighed for højre- eller venstreplacering i forhold til kedlen.

Varenr.	Type/beskrivelse	Mål (mm)			Nettopris	
		H	B	D	Ekskl. moms	Inkl. moms
069208	PELLUX silo 200 L inkl. snegl	1174	450	950	7.400,00	9.250,00
634533	PELLUX silo 350 L inkl. snegl	1.233	595	771	8.200,00	10.250,00
634532	PELLUX silo 600 L inkl. snegl	1.233	1.000	771	9.200,00	11.500,00
067456	PELLUX silo 600 L inkl. snegl (kun til Pellux 100 - 30 kW)	1.233	1.000	771	9.400,00	11.750,00



TILBEHØR BIOBRÆNDELSKEDLER

Varenr.	Type/beskrivelse	Nettopris	
		Ekskl. moms	Inkl. moms
624267	Trykexpansionsæt bestående af 18 L trykexpansionsbeholder og sikkerhedsventil (Pellux)	891,00	1.113,75
624117	Sikkerhedsaggregat 10 bar DUCO (brugsvand) (sikkerhedsventil, kontraventil og afspærringsventil)	383,00	478,75
623001	90° knækrør m/ renseklap (alle kedler)	612,00	765,00
623019	45° knækrør m/ renseklap ø 130 (alle kedler)	531,00	663,75
623004	Lige rør 310 mm ø 130 (alle kedler)	248,00	310,00
623010	Lige rør 500 mm ø 130 (alle kedler)	355,00	443,75
623005	Lige rør 1000 mm ø 130	598,00	747,50
623006	Murbøsning ø 130 mm (alle kedler)	113,00	141,25
623013	Lige rør 310 mm m/ renseklap (alle kedler)	346,00	432,50
618016	Tænd/sluk-ur (alle kedler)	515,00	643,75
624390	Syrventil inkl. dyrør (Vedex)	490,00	612,50
624360	Ladeventil Termovar (Vedex)	3.054,00	3.817,50
518522	Relæ for opkobling af sugeblæser (alle kedler)	570,00	712,50
067222	Sugeblæser inkl. adapter (Vedex)	5.408,00	6.760,00
089727	Røgrør for lodret afgang DK (alle kedler)	653,00	816,25
089869	Afstandsstykke PB brændeluge ved montering på andre kedler	1.041,00	1.301,25
089878	Låge for mont. Af PB20	1.262,00	1.577,50
089864	Trækstabilisator til 4-kant (alle kedler)	719,00	898,75
624361	Trækstabilisator til påspænding på røgrør dim ø 130-150-180-200 (alle kedler)	740,00	925,00
067230	Iltstyring (Pellux 100 og Pellux 200 Exclusive Touch)	2.827,00	3.533,75
067231	Vejrkompenisering (Pellux 100)	1.468,00	1.835,00
067358	Suge/trækblæser (Pellux 100 og Pellux 200 Exclusive Touch)	4.404,00	5.505,00
524587	Varmtvandsprioritering (Pellux 100)	2.008,00	2.510,00
524657	Shuntventil til Pellux	653,00	816,25
067310	Røgrør for vandret afgang (Pellux 100)	336,00	420,00
067476	Estima-net (Pellux 100)	3.195,00	3.993,75
634128	Flexslange t/ Pellux 1 mtr. (udløbslange)	248,00	310,00
067216	Ekstra modul nr. 5	2.116,00	2.645,00
067566	Reserveredelskuffert	13.002,00	16.252,50
057117	GSM for Pellux	3.090,00	3.862,50



FRA PRODUKT TIL **LØSNING**

Sommetider er det marginalerne, der afgør, om du vinder en opgave. Og de marginaler står vores projektafdeling klar til at hjælpe dig med. Med vores viden og rådgivning kan vi klæde dig på til både at vinde og udføre opgaverne.

Hos Vølund Varmeteknik har vi mere end 40 års erfaring i at rådgive om løsninger inden for jordvarme, varmepumper og ventilation. Vi kender de nyeste muligheder, udfører beregninger på

grundlag af behovsanalyser og stor viden om myndighedskrav og tilskudsordning – og sikrer, at du står med det stærkeste kort på hånden over for dine kunder. Jo tidligere du inddrager vores projektafdeling, jo bedre kan vi styre processen sammen med dig.

Vores vigtigste opgave er at gøre opgaven så let som mulig for dig gennem tryghed, overblik og et veludført projekt.



Tonny Johansen,
Projektsalg
tj@volundvt.dk



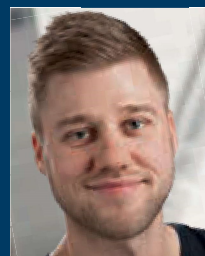
Niels Kjær Nørgaard,
Projektsalg, landbrug
nkn@volundvt.dk



Henrik Vogensen,
Projektering
hv@volundvt.dk



Bjørn Olesen,
Projektering
bdo@volundvt.dk



Thomas S. Kvist,
Jordvarmeansøgninger
tsk@volundvt.dk

FASTBRÆNDELSKEDLER

VEDEX 4000

VEDEX 4000 er en kedel der er beregnet til opvarmning af huse og andre mindre boliger. Kedelen er miljøgodkendt til fastbrændselsfyring ifølge EN303-5 klasse 5 og med et efterforbrændingskammer. Udstyret med røgsuger og keramisk rist. Forbrændingen er optimeret med høj effektivitet til følge. Gennemsnitlig effekt er ca. 35 kW output (maks. effekt input er ca. 40 kW).

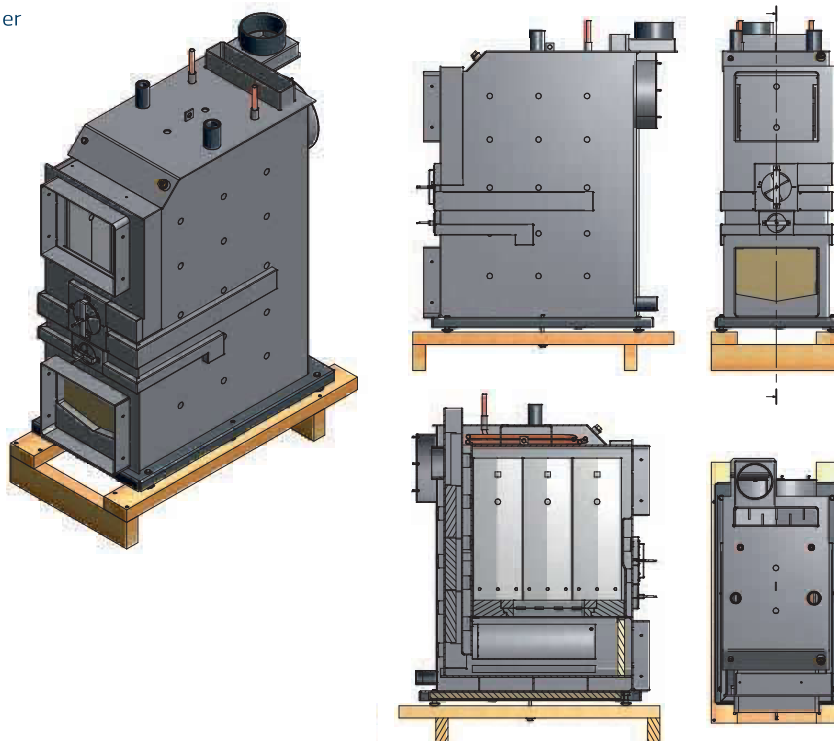
A⁺

Varenr.	Type/beskrivelse	Energi- mærke	Effekt/kW	Mål (mm)			Nettopris	
				H	B	D	Ekskl. moms	Inkl. moms
069219	VEDEX 4000	A+	40	1075	450	880	22.100,00	27.625,00



Ekstraudstyr

Buffertank
Laddomat
Varmtvandsbeholder



SPIRALBEHOLDERE TIL CENTRAL-/FJERNVARME/GAS

QM Quattro

QM Quattro serien med 12-m 1/2" og 4 m 3/4" stålørsspiral til fjernvarme, gas og centralvarme.

Emaljeret og isoleret i kabinet. QM Quattro 100 fås som gulvmodel med rørtilslutning ovenud, QMQ 100 Op.

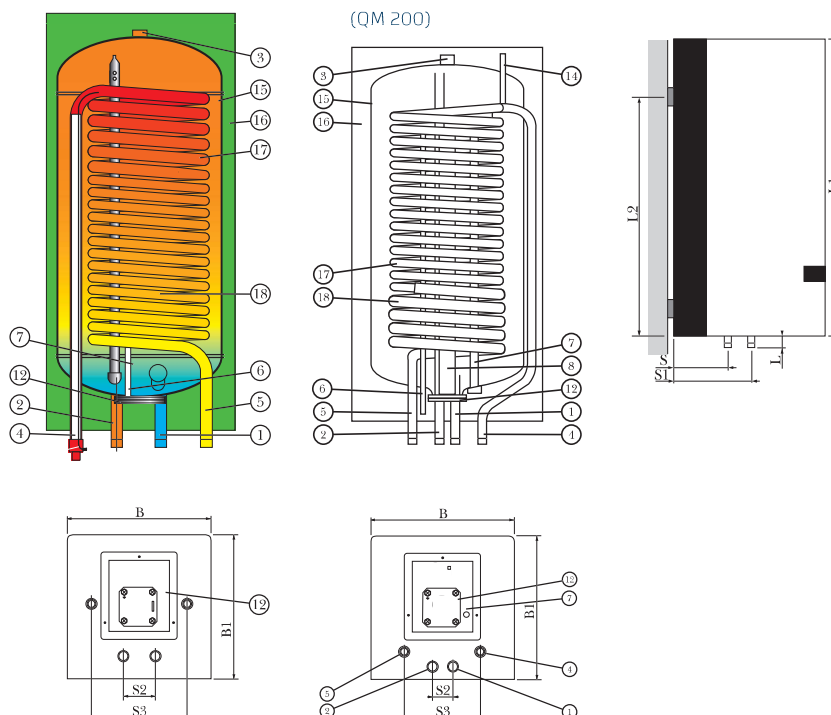
B

Varenr.	Type/beskrivelse	Energi-mærke	Liter	Y. kW 10/40 v/ 70/30°	Mål (mm)			Nettopris	
					H	B	D	Ekskl. moms	Inkl. moms
088238	QM 60	C	60	8,3	850	400	400	5.100,00	6.375,00
688187	QM 100	C	100	14,5	995	450	450	5.400,00	6.750,00
688185	QM 150	C	150	14,5	1.165	495	495	6.300,00	7.875,00
679015	QM 200	B	200	14,5	1.222	580	580	8.300,00	10.375,00
688198	QM 100 Op	C	100	14,5	1.010	450	450	5.900,00	7.375,00



Udstyr

- | | |
|-----------------------------------|-------|
| 1. Tilgang (koldt vand) | 3/4" |
| 2. Afgang (varmt vand) | 3/4" |
| 3. Prop (alt. afgang varmt vand) | 3/4" |
| 4. Fremløb,(spiral) | 3/4" |
| 5. Retur, (spiral) | 1/2" |
| 6. Fremløb QM 60 | |
| 7. Retur, (spiral) | 1/2" |
| 8. Fremløb QM 60 3/4" | |
| 9. Følerlomme | Ø 12 |
| 10. Anode | 3/4" |
| 11. Tilgang el | 1,5 m |
| 12. Inspektions/rensedæksel | Ø 84 |
| 13. Udluftningsrør | 1/8" |
| 14. Emaljering | |
| 15. Isolering PU-skum (freonfrit) | |
| 16. Varmespiral | 1/2" |
| 17. QM 60 3/4" | |
| 18. Varmespiral | 3/4" |



SPIRALBEHOLDERE TIL CENTRAL-/FJERNVARME/GAS

QM Quattro+ Plus

QM Quattro+ Plus serien er samme beholdere som QM Quattro-serien men væsentligt bedre isoleret, hvorfor varmetabet bliver minimalt.

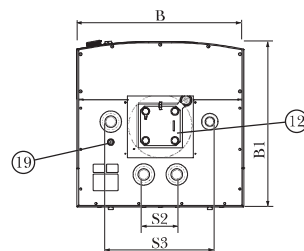
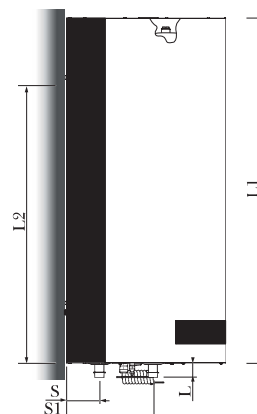
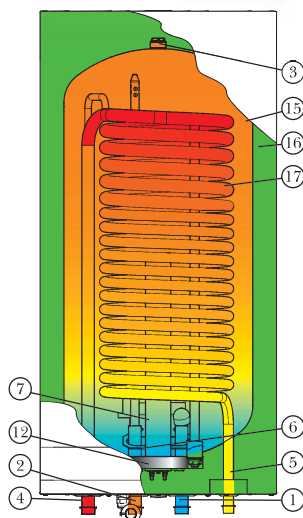
A

Varenr.	Type/beskrivelse	Energi-mærke	Liter	Y. kw 10/40 v/ 70/30°	Mål (mm)			Nettopris	
					H	B	D	Ekskl. moms	Inkl. moms
688426	QM+ 100	A	100	14,5	1.035	510	510	5.900,00	7.375,00
688429	QM+ 150	A	150	14,5	1.207	556	552	7.000,00	8.750,00



Udstyr

- | | |
|-----------------------------------|------|
| 1. Tilgang (koldt vand) | 3/4" |
| 2. Afgang (varmt vand) | 3/4" |
| 3. Prop (alt. afgang varmt vand) | 3/4" |
| 4. Fremløb,(spiral) | 3/4" |
| 5. Retur, (spiral) | 1/2" |
| 6. Følerlomme | Ø 12 |
| 7. Anode | 3/4" |
| 12. Inspektions/rensedæksel | Ø 84 |
| 15. Emaljering | |
| 16. Isolering PU-skum (freonfrit) | |
| 17. Varmespiral | |
| 19. Udlufter | |



SPIRALBEHOLDERE TIL CENTRAL-/FJERNVARME/GAS

BA-ST 1FE (QS)

BA-ST 1FE Serien er stående, runde beholdere med 1" stålørsspiral til central- og fjernvarme. Emaljeret. 300 liter og 500 liter er en hvid isoleret beholder. Udskiiftningsflange til elpatron 2" (tilbehør)

C

Varenr.	Type/beskrivelse	Energi- mærke	Liter	Mål (mm)		Nettopris	
				H	Ø	Ekskl. moms	Inkl. moms
080098	BA-ST 9030 1FE	C	300	1655	676	13.700,00	17.125,00
080099	BA-ST 9040 1FE (skaffevare)	C	400	1715	770	16.900,00	21.125,00
080101	BA-ST 9050 1FE	C	500	1855	830	22.200,00	27.750,00
080102	BA-ST 9075 1FE (skaffevare)	C	750	2048	976	33.100,00	41.375,00
080103	BA-ST 9100 1FE (skaffevare)	C	100	2110	1087	37.700,00	47.125,00
624376	Flange 1 1/2" studs					483,00	603,75



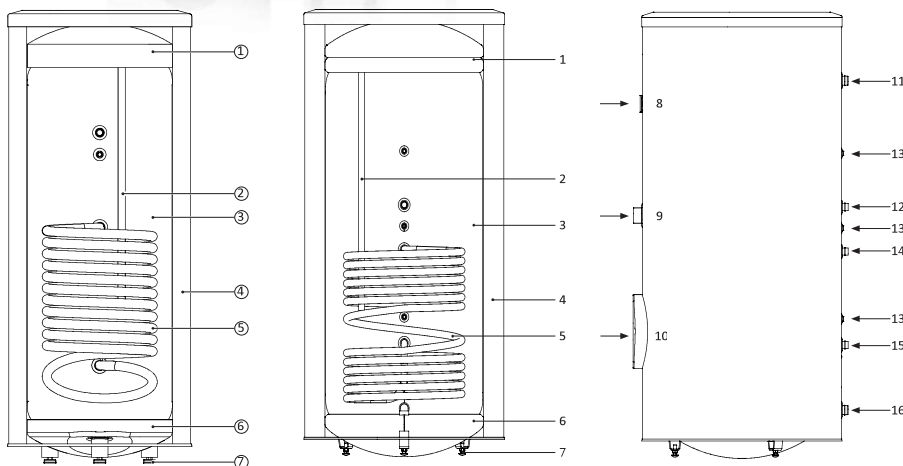
Udstyr

Tværsnit af beholdere

1. Øvre isolering.
2. Magnesiumanode.
3. Emaljeret beholder.
4. Isolering.
5. Spiral.
6. Nedre isolering.
7. Regulerbare fødder.
8. Termometer.
9. Studs til montering af fx et varmelegeme.

Beholdere set fra siden

10. Inspektionsåbning.
11. Tilslutning - Varmt vand afgang.
12. Cirkulationstilslutning for varmt brugsvand.
13. Følerlomme
14. Tilslutning - fremløb til spiral.
15. Tilslutning - retur fra spiral.
16. Tilslutning - koldt vand tilgang.



SOLVARME-/ FJERNVARMEBEHOLDERE

BA-ST 2FE (QMS)

En hvid, isoleret beholder til solvarmesystem, forsynet med to spiraler til solfanger respektive gas-, fjern- eller centralvarme. Dæksel for elvarmelegeme (tilbehør). BA-ST 2FE spiraler kan ved fjernvarmeinstallation serieforbindes. Areal af spiraler: 1x1,6 m² og 0,6 m². Emaljeret. Udskiftningsflange til el-patron 2" (tilbehør).

C

Varenr.	Type/beskrivelse	Energi-mærke	Liter	Mål (mm)		Nettopris	
				H	Ø	Ekskl. moms	Inkl. moms
080105	BA-ST 9030 2FE	C	300	1655	676	15.800,00	19.750,00
080106	BA-ST 9040 2FE (skaffevare)	C	400	1715	770	19.900,00	24.875,00
080108	BA-ST 9050 2FE (skaffevare)	C	500	1855	830	23.400,00	29.250,00
080109	BA-ST 9075 2FE (skaffevare)	C	750	2048	976	37.100,00	46.375,00
080110	BA-ST 9100 2FE (skaffevare)	C	1000	2110	1087	40.900,00	51.125,00
624376	Flange 1 1/2" studs					483,00	603,75



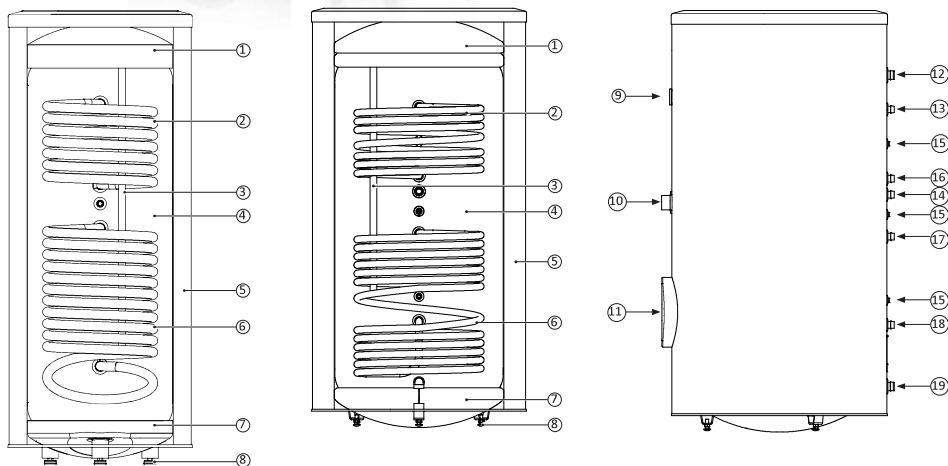
Udstyr

Tværsnit af beholdere

1. Øvre isolering.
2. Den øvre spiral
3. Magnesiumanode
4. Emaljeret beholder.
5. Isolering.
6. Den nedre spiral.
7. Nedre isolering.
8. Regulerbare fødder.
9. Termometer.

Beholdere set fra siden

10. Studs til montering af fx et el varmelegeme.
11. Inspektionsåbning.
12. Tilslutning - Varmt vand afgang.
13. Tilslutning - fremløb til øvre spiral.
14. Cirkulationstilslutning for varmt brugsvand.
15. Følerlomme.
16. Tilslutning - retur fra øvre spiral.
17. Tilslutning - fremløb til nedre spiral.
18. Tilslutning - retur fra nedre spiral.
19. Tilslutning - koldt vand tilgang.



COMBIBEHOLDERE TIL CENTRALVARME OG EL

QMC Quattro

QMC - produkterne er QM Quattro forsynet med el-varmelegeme, brugsvandstermostat og overkogssikring. Brugsvandstermostaten kan også styre 3-vejs ventil eller pumpe. Skoldningsikring kan let fjernes ved behov for højere temperatur. Med udluftning. Emaljeret og isoleret i kabinettet. 1 kW/230 V eller 3 kW/400 V.

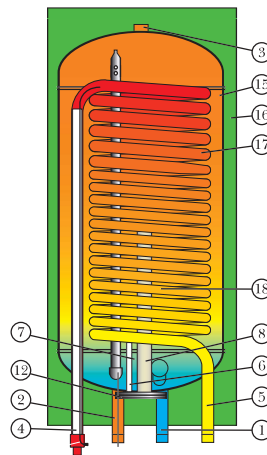
B

Varenr.	Type/beskrivelse	Energi-mærke	Liter	Y. kW 10/40 v/ 70/30°	Mål (mm)			Nettopris	
					H	B	D	Ekskl. moms	Inkl. moms
688149	QMC 60	C	60	8,3	850	400	400	6.700,00	8.375,00
688196	QMC 100	C	100	14,5	995	450	450	7.100,00	8.875,00
688192	QMC 150	C	150	14,5	1.165	495	495	7.900,00	9.875,00
688214	QMC 200	B	200	14,5	1.222	580	580	9.500,00	11.875,00
418356	88° termostat 3 kW omb.							355,00	443,75

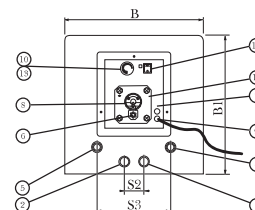
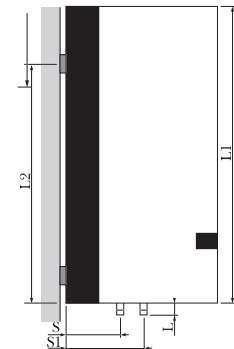
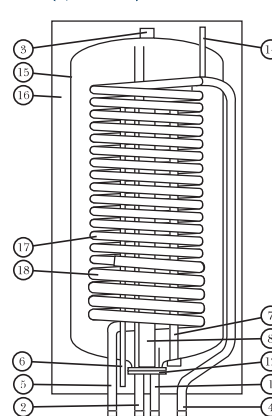


Udstyr

- | | |
|------------------------------------|--------|
| 1. Tilgang (koldt vand) | 3/4" |
| 2. Afgang (varmt vand) | 3/4" |
| 3. Prop (alt. afgang varmt vand) | 3/4" |
| 4. Fremløb,(spiral) | 3/4" |
| Retur QMC 60 | |
| 5. Retur, (spiral) | 1/2" |
| Fremløb QMC 60 3/4" | |
| 6. Følerlomme | Ø 12 |
| 7. Anode | 3/4" |
| 8. Varmelegeme | 3/1 kW |
| 9. Tilgang el | 1,5 m |
| 10. Driftstermostat | |
| 11. Omskrifter varmelegeme / pumpe | |
| 12. Inspektions/rensedæksel | Ø 84 |
| 13. Overkogstermostat | |
| 14. Udluftningsrør | 1/8" |
| 15. Emaljering | |
| 16. Isolering PU-skum (freonfrit) | |
| 17. Varmespiral | 1/2" |
| QMC 60 3/4" | |
| 18. Varmespiral | 3/4" |



(QMC 200)



COMBIBEHOLDERE TIL CENTRALVARME OG EL

QMC Quattro+ Plus

QM Quattro+ Plus serien er samme beholdere som QM Quattro-serien men væsentligt bedre isoleret, hvorfor varmetabet bliver minimalt.

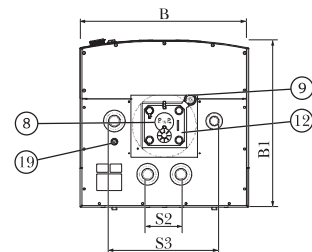
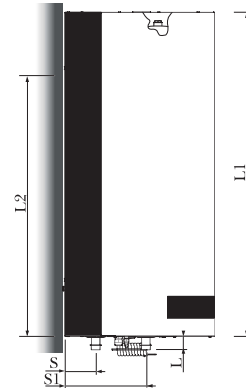
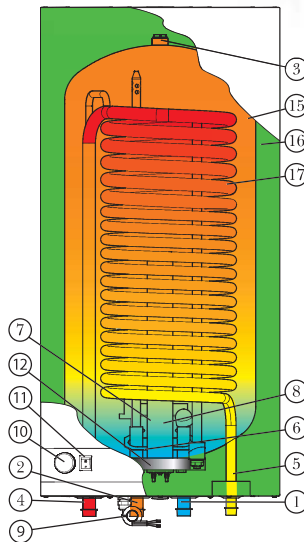
A

Varenr.	Type/beskrivelse	Energi-mærke	Liter	Y. kW 10/40 v/ 70/30°	Mål (mm)			Nettopris	
					H	B	D	Ekskl. moms	Inkl. moms
688422	QMC+ 100	A	100	14,5	1.035	510	510	7.900,00	9.875,00
688425	QMC+ 150	A	150	14,5	1.207	556	552	8.700,00	10.875,00



Udstyr

- | | |
|---------------------------------------|--------|
| 1. Tilgang (koldt vand) | 3/4" |
| 2. Afgang (varmt vand) | 3/4" |
| 3. Prop. (alt. afgang varmt vand) | 3/4" |
| 4. Fremløb,(spiral) | 3/4" |
| 5. Retur, (spiral) | 1/2" |
| 6. Følerlomme | Ø 11 |
| 7. Anode | 3/4" |
| 8. Varmelegeme, 400/230 V ac | 3/1 kW |
| 9. Tilgang el | 1,5 m |
| 10. Driftstermostat/Overkogstermostat | |
| 11. Omskifter varmelegeme/pumpe | |
| 12. Inspektions/rensedæksel | Ø 84 |
| 15. Emaljering | |
| 16. Isolering PU-skum | |
| 17. Varmespiral | |
| 19. Udlufter | |



QME Quattro

QME Quattro 30 liter el-vandvarmer med høj ydelse. Standardindstilling maks. 65°C. Temperaturregulering, termostat og overkogssikring samt glimlampe. Rustfrit varmelegeme. Emaljeret og isoleret i kabinet. Afgang opad eller nedad.

C

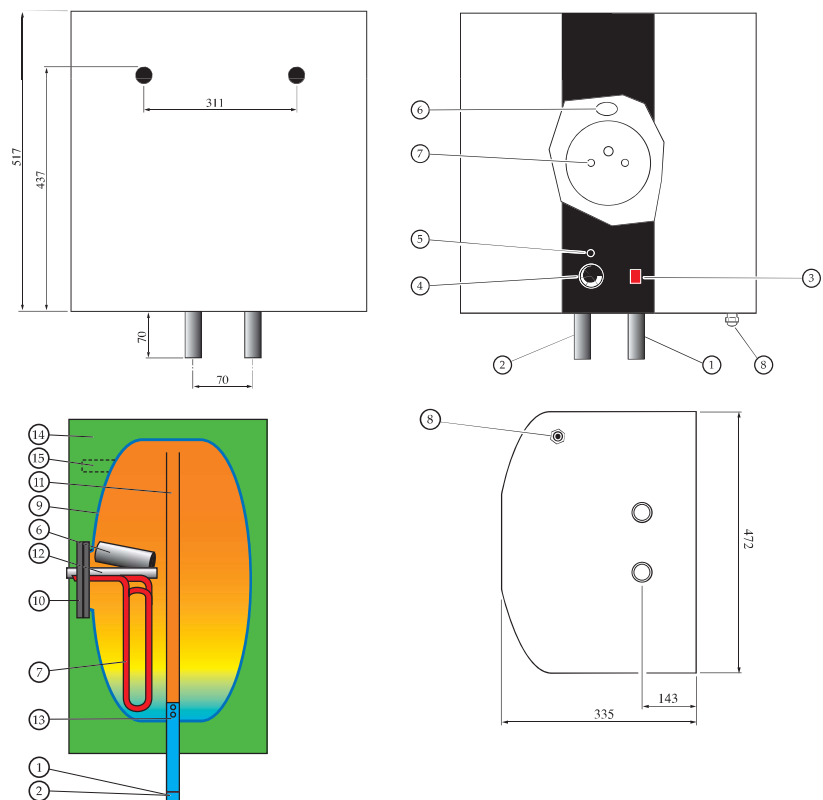
Varenr.	Type/beskrivelse	Energi-mærke	Liter	V	kW	Mål (mm)			Nettopris	
						H	B	D	Ekskl. moms	Inkl. moms
688182	QME 30 N	C	30	230/400	1/3	525	475	335	3.100,00	3.875,00
688213	QME 30 O	C	30	230/400	1/3	525	475	335	3.700,00	4.625,00
418356	88° termostat 3 kW omb.								355,00	443,75



Udstyr

1. Tilgang (koldt vand) 3/4"
2. Afgang (varmt vand) 3/4"
3. Afbryder
4. Drifts- og overkogstermostat
5. Overkog reset
6. Anode Ø33 mm
7. Varmelegeme 400/230 V, 4/1,3 kW
8. Tilgang el 1,6 m
9. Emaljering
10. Flange
11. Lederør (varmt vand)
12. Følerør
13. Prelplade
14. Isolering
15. Aftapningshane

Måleskitse i mm



QME Quattro

QME Quattro el-vandvarmer til fritids- eller helårshus samt industri.

Emaljeret og isoleret i kabinet. Forsynet med termostat og overkogssikring samt glimlampe.

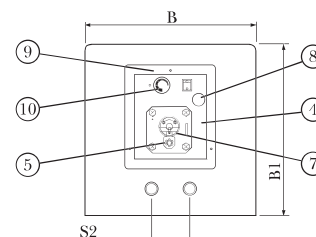
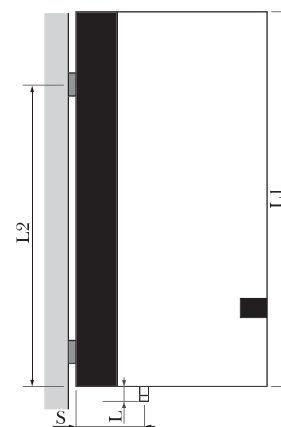
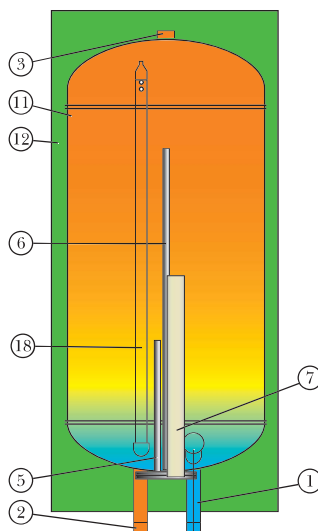
B

Varenr.	Type/beskrivelse	Energi-mærke	Liter	V	kW	Mål (mm)			Nettopris	
						H	B	D	Ekskl. moms	Inkl. moms
088261	QME 60	C	60	230/400	1/3	850	400	400	4.800,00	6.000,00
688189	QME 100	B	100	230/400	1/3	995	450	450	5.500,00	6.875,00
688195	QME 150	C	150	230/400	1/3	1.165	495	495	6.500,00	8.125,00
418356	88° termostat 3 kW omb.								355,00	443,75



Udstyr

- | | |
|-----------------------------------|--------|
| 1. Tilgang (koldt vand) | 3/4" |
| 2. Afgang (varmt vand) | 3/4" |
| 3. Prop. (alt. afgang varmt vand) | 3/4" |
| 4. Inspektions/rensedæksel | Ø 84 |
| 5. Følerlomme | Ø 11 |
| 6. Anode | 3/4" |
| 7. Varmelegeme | 3/1 kW |
| 8. Tilgang el | 1,5 m |
| 9. Driftstermostat | |
| 10. Overkogstermostat | |
| 11. Emaljering | |
| 12. Isolering PU-skum (freonfrit) | |



QME Quattro+ Plus

QME+ Plus serien er samme gode beholdere som QM serien, men væsentligt bedre isoleret, så varmetabet er minimalt.

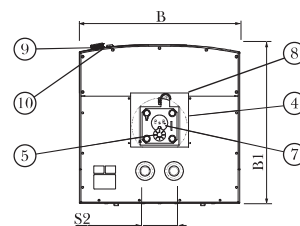
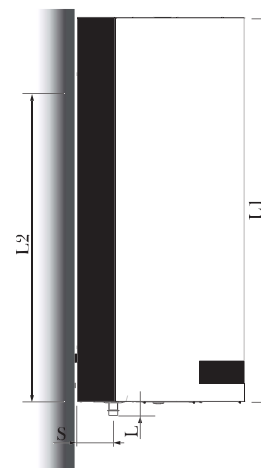
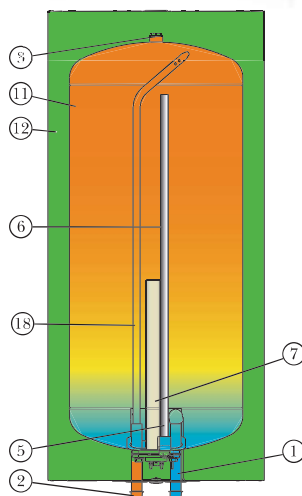
B

Varenr.	Type/beskrivelse	Energi-mærke	Liter	V	kW	Mål (mm)			Nettopris	
						H	B	D	Ekskl. moms	Inkl. moms
688421	QME+ 100	B	100	230/400	1/3	1.035	510	510	6.200,00	7.750,00
688424	QME+ 150	C	150	230/400	1/3	1.207	556	552	7.100,00	8.875,00



Udstyr

- | | |
|-----------------------------------|--------|
| 1. Tilgang (koldt vand) | 3/4" |
| 2. Afgang (varmt vand) | 3/4" |
| 3. Prop. (alt. afgang varmt vand) | 3/4" |
| 4. Inspektions/rensedæksel | Ø 84 |
| 5. Følerlomme | Ø 11 |
| 6. Anode | 3/4" |
| 7. Varmelegeme | 3/1 kW |
| 8. Tilgang el | 1,5 m |
| 9. Driftstermostat | |
| 10. Overkogstermostat | |
| 11. Emaljering | |
| 12. Isolering PU-skum (freonfrit) | |

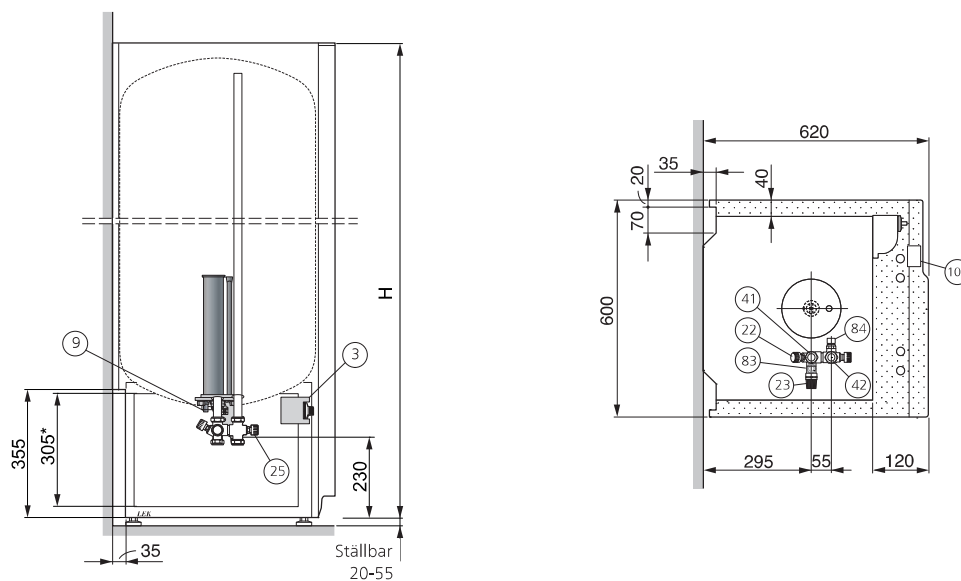


Compact-E

Gulvstillet modulbeholder til fritids- eller helårshus samt til industri. 2 lag emalje. Rustfri el-varmeleg, isoleret i stålkabinet. Forsynet med termostat og overkogssikring. Emaljeret og isoleret i kabinnet.

C

Varenr.	Type/beskrivelse	Energi-mærke	Liter	V	kW	Mål (mm)			Nettopris	
						H	B	D	Ekskl. moms	Inkl. moms
084070	COMPACT-E 200 3 kW	C	185	400	3	1.310	600	610	9.100,00	11.375,00
084080	COMPACT-E 300 3 kW	D	275	400	3	1.710	600	610	9.600,00	12.000,00
084082	COMPACT-E 300 6 kW	D	275	400	6	1.710	600	610	10.900,00	13.625,00
618358	Tillægspris for 3 kW steatitvarmelegeme								363,00	453,75
418356	88° termostat 3 kW omb.								355,00	443,75
418769	88° termostat 6 kW omb.								335,00	418,75



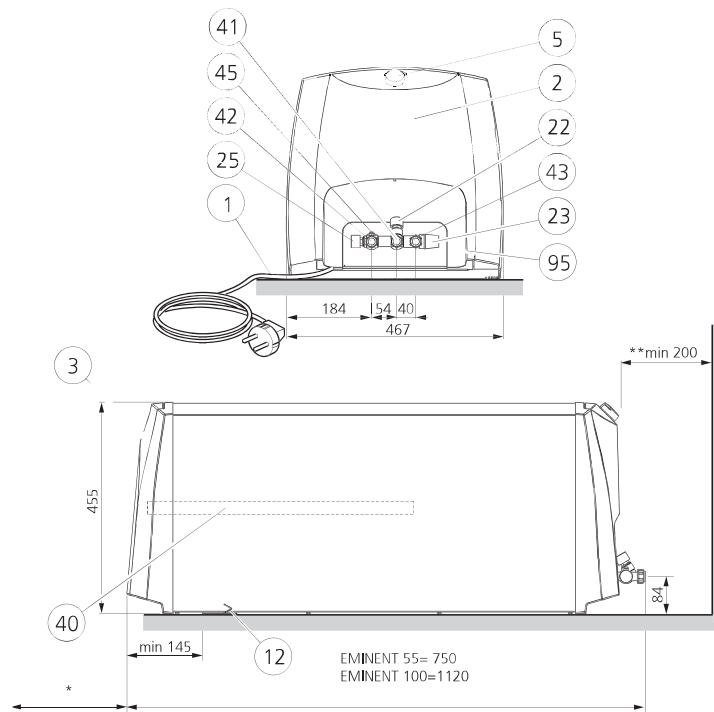
EL-VANDVARMERE

Eminent-E

El-vandvarmere til fritids- eller helårshus samt til industri. Emaljeret og isoleret i kabinettet.
Rustfri el-varmeleg. Forsynet med termostat og overkogssikring.
Kan monteres såvel vandret som lodret. Omskifter for 1 kW/230 V eller 3 kW/400 V.
Ved vandret montering reduceres vandudtag med ca. 15-20%.

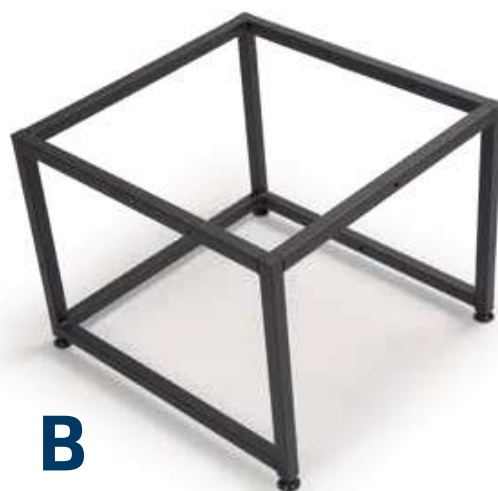
C

Varenr.	Type/beskrivelse	Energi- mærke	Liter	V	kW	Mål (mm)			Nettopris	
						H	B	D	Ekskl. moms	Inkl. moms
072532	EMINENT-E 55	C	55	230/400	1/3	745	405	410	4.300,00	5.375,00
072562	EMINENT-E 100	C	100	230/400	1/3	980	475	480	5.000,00	6.250,00



TILBEHØR BEHOLDERE

Varenr.	Type/beskrivelse	Liter	Mål (mm)		Nettopris	
			H	Ekskl. moms	Inkl. moms	
618212	Termostat-brugsvandsprioritering	60-200		469,00	586,25	
615035	Stativ for QM Quattro 100	100	400	774,00	967,50	
615034	Stativ for QM Quattro 150	150	400	774,00	967,50	
615008	Stativ for QM Quattro 200	200	400	1.093,00	1.366,25	
615030	Stativ med dækskærm	100	400	1.749,00	2.186,25	
615031	Stativ med dækskærm	150	400	1.749,00	2.186,25	
615010	Stativ med dækskærm	200	400	2.085,00	2.606,25	
624117	Sikkerhedsaggregat 10 bar DUCO	30-200		383,00	478,75	
624364	4,5 kW elpatron 2" inkl. termostat			2.372,00	2.965,00	
624365	6,0 kW elpatron 2" inkl. termostat			2.443,00	3.053,75	
624366	9,0 kW elpatron 2" inkl. termostat			2.593,00	3.241,75	
618191	4,5 kW elpatron 1 1/2" inkl. termostat			2.315,00	2.893,75	
418790	6,0 kW elpatron 1 1/2" inkl. termostat			2.954,00	3.692,50	
624367	Termostathoved 20-70°, 2m kapillarrør og 1/2" radiatorventil lige løbende			719,00	898,75	
418383	QM-QMC EI-kit 2000 ->			2.385,00	2.981,25	
718253	QM+ - QMC+ EI-kit			2.292,00	2.865,00	
624410	Udlufter			140,00	175,00	



B



C