



Ältech

GEO SAMLEBRØNDE

ALTECH GEO SAMLEBRØNDE

BESKRIVELSE

Altech GEO samlebrønde er et unikt system til miljøsikker, hurtig og nem samling af jordvarmeslanger, som giver en pæn og professionel løsning. Samlebrønden er komplet med flowmålere, stophaner, manifold og påfyldningsstudse. Svejsefittings kan tilkøbes i alle relevante størrelser.

Anvendelse af Altech GEO samlebrønde er et tidsbesparende og nemt alternativ til hjemmebyggede løsninger med manifold og betonringe, da brønden er færdigsamlet og dermed klar til installation.

PRODUKTEGENSKABER

- Altech GEO samlebrønde lagerføres fra 2-5 kredse og kan skaffes op til 16 kredse.
- Brønden er helt lukket med bund, så evt. grundvand ikke kan trække ind.
- Brønden er monteret med flowmålere på hver kreds, for ens flow gennem alle kredse.
- Flowmålere sikrer optimal drift og økonomi på varmepumpeanlægget via perfekt indregulering.
- Det mest karakteristiske ved brøndene er kredsenes placering. De kommer ud parvis, hvilket gør samlingen nem og overskuelig uanset antal kredse, idet ingen kredse krydses.
- Brønden er monteret med ø40 mm tilslutning til jordkredse, og enten ø50 eller ø63 mm tilslutning for hovedledning, som alle kan ændres med reduktioner.
- Samlebrøndens fremløbsmanifold har afspærringsventiler på hver kreds.
- Samlebrøndens returmanifold har flowregulatorer på hver kreds.
- Svejsning med PE svejsemuffer, som er den sikreste, stærkeste og nemmeste samlingsmetode, kræver ikke autorisation, men blot kendskab til plastsvejsning.
- Samlebrøndene fås i to varianter; én som dækker op til 3 kredse (som vist på billedet) og en stor version som dækker fra 4 kredse og op til 16 kredse.
- Det er muligt at forhøje samlebrønden med en forhøjelsesring (skaffevare).
- Altech GEO findes også som løs manifold og som samleskabe (se separat datablad).
- Til samling af jordvarmeslanger med samlebrønd anvendes specielt svejseværktøj med BD nr. 34 6109.800 (se separat datablad).
- Oprindelsesland: Polen

TEKNISKE DETALJER

- Brønden er fremstillet i sort HDPE 100 plast.
- Muffer og manifolde er af blå HDPE 100 plast.
- Brugstemperatur fra -40°C til +50°C.
- Forstærket konstruktion, der er modstandsdygtig overfor pres fra omgivelser i jorden.
- Installationen i den lukkede brønd er trykprøvet til 16 bar.
- Brønddækslet kan tåle en belastning på max. 1250 kg.
- Vægt af små brønde ca. 30 kg og store brønde ca. 80 kg.
- Materialet HDPE er godkendt til anvendelse inden for byggeri og opfylder statslige krav og internationale normer, herunder: ISO 4427 1-3, ISO 4065, PN-ENV 1046:2007, PN-EN 13244-1:2004, PN-EN 1503126:2006, PN-EN12201-1:2004.

ALTECH GEO SAMLEBRØNDE

TEKNISKE DETALJER FORTSAT

Egenskab	Små samlebrønde	Store samlebrønde
Antal af samlebrøndes kredse:	2-3 (par)	4-5 (par)
Standard diameter på samlebrøndes kredse:	25, 32, 40 (mm)	25, 32, 40 (mm)
Standard diameter for tilslutning af hovedledning:	63, 50, 40 (mm)	63, 50, 40 (mm)
Diameter af samlebrøndens manifold (fremløb og retur):	110 (mm)	110 (mm)
Studse til luftventiler – indvending gevind:	1/2"	1/2"
Vægten er afhængig af samlebrøndens antal kredse:	27,9-29,9 (kg)	85,7-88,5 (kg)
Flowregulatorers gennemstrømningsomfang:		
A	4-15 (l/min)	4-15 (l/min)
B	8-30 (l/min)	8-30 (l/min)
C	10-40 (l/min)	10-40 (l/min)
Mål Y/Z/X	770/710/710 (mm)	1230/909/1280 (mm)

- På billederne ser man hvordan svejsningerne holder, selv ved et træk på 450 kg. Selv en stuksvejsning, kan holde til det tunge løft. Det eneste, der giver sig, er røret.



PRODUKTOVERSIGT

BD nr. 34 6100.502 Altech GEO samlebrønd 2 kredse med flow regulator

BD nr. 34 6100.503 Altech GEO samlebrønd 3 kredse med flow regulator

BD nr. 34 6101.504 Altech GEO samlebrønd 4 kredse med flow regulator

BD nr. 34 6101.605 Altech GEO samlebrønd 5 kredse med flow regulator



ALTECH GEO SAMLEBRØNDE

RESERVEDELE & TILBEHØR

BD nr. 346109800 Altech GEO PE svejseværktøj. Komplet med matriser $\varnothing 16-50$ mm



BD nr. 346105032 Altech GEO $\varnothing 32$ lige svejsemuffe til PE

BD nr. 346105040 Altech GEO $\varnothing 40$ lige svejsemuffe til PE

BD nr. 346105050 Altech GEO $\varnothing 50$ lige svejsemuffe til PE

BD nr. 346105063 Altech GEO $\varnothing 63$ lige svejsemuffe til PE



BD nr. 346106032 Altech GEO $\varnothing 32$ 90 gr svejsebøjning til PE

BD nr. 346106040 Altech GEO $\varnothing 40$ 90 gr svejsebøjning til PE

BD nr. 346106050 Altech GEO $\varnothing 50$ 90 gr svejsebøjning til PE

BD nr. 346106063 Altech GEO $\varnothing 63$ 90 gr svejsebøjning til PE



BD nr. 346104032 Altech GEO $\varnothing 32$ 45 gr svejsebøjning HDPE-KOL-32-45-GR

BD nr. 346104040 Altech GEO $\varnothing 40$ 45 gr svejsebøjning HDPE-KOL-40-45-GR

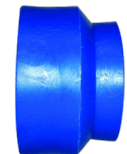
BD nr. 346104050 Altech GEO $\varnothing 50$ 45 gr svejsebøjning HDPE-KOL-50-45-GR



BD nr. 346108039 Altech GEO $\varnothing 40/32$ svejsereduktion til PE

BD nr. 346108049 Altech GEO $\varnothing 50/40$ svejsereduktion til PE

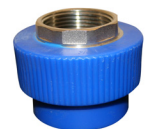
BD nr. 346108062 Altech GEO $\varnothing 63/50$ svejsereduktion til PE



BD nr. 346115032 Altech GEO 32-1 M svejseovergang HDPE-MU-32-1 METAL

BD nr. 346115040 Altech GEO 40-11/4 M svejseovergang HDPE-MU-40-11/4 METAL

BD nr. 346115050 Altech GEO 50-1½ M svejseovergang HDPE-MU-50-1½ METAL



BD nr. 346116032 Altech GEO 32 -1 N svejseovergang HDPE-MU-32-1 METAL

BD nr. 346116040 Altech GEO 40 -11/4 N svejseovergang HDPE-MU-40-11/4 METAL

BD nr. 346116050 Altech GEO 50 -1½ N svejseovergang HDPE-MU-50-1½ METAL



BD nr. 346120032 Altech GEO 32 mm svejsekuglehane

BD nr. 346120040 Altech GEO 40 mm svejsekuglehane

BD nr. 346120050 Altech GEO 50 mm svejsekuglehane



BD nr. 346130103 Altech GEO manifold uisoleret 3kr RL-345-RB

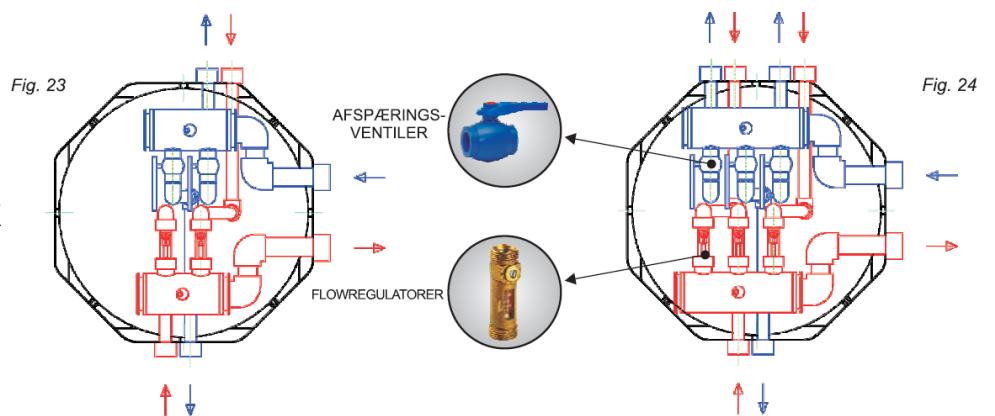
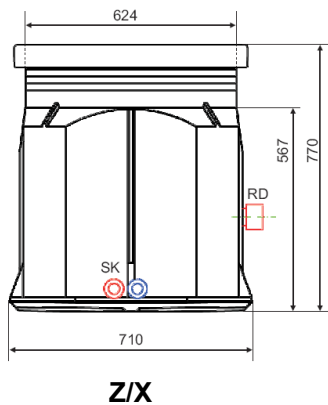


ALTECH GEO SAMLEBRØNDE

MÅLTEGNINGER

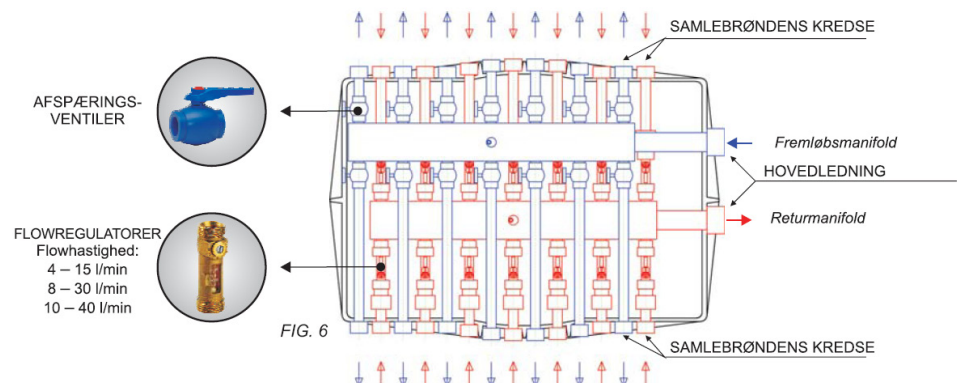
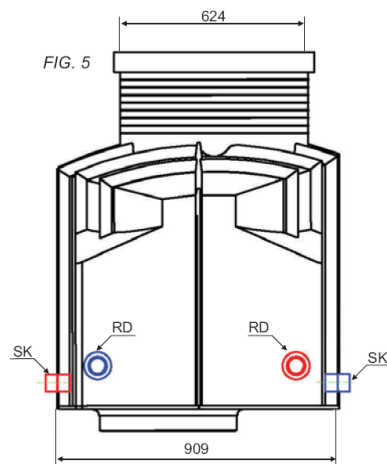
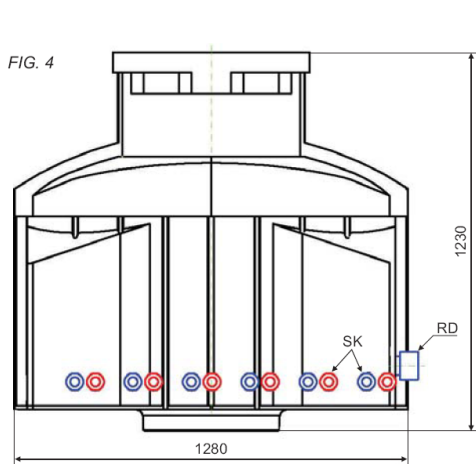
Den blå pil viser flowretningen af den kolde brine der kommer ud fra varmepumpen via samlebrønden til jordkredsene. Den røde pil viser flowretningen af den varme brine der kommer retur fra jordkredsene via samlebrønden til varmepumpen.

Små samlebrønde 2-3 kredse



Store samlebrønde 4-5 kredse

6-16 kredse fås som skaffeverer; måltægning er samme som for 4-5 kredse



ALTECH GEO SAMLEBRØNDE

EKSEMPLER PÅ INSTALLATIONER

Brønde færdigmonteret med PEM rør og svejst med Altech GEO svejseværktøj. Rørene skal isoleres, indtil de når den anbefalede afstand, som varmepumpe- producenterne foreskriver.

2 kreds brønd



4 kreds brønd



5 kreds brønd



KONTAKTINFORMATION

For yderligere information kontakt din lokale butik eller plsupport@saint-gobain.com